



BRONZO PERASSO

LOCAL
DURABLE
ENGAGÉ

G A M M E

PRÉFABRIQUÉS



BRONZO PERASSO

LOCAL DURABLE ENGAGÉ

Notre métier

LOCAL

L'implantation de nos sites permet un maillage optimal du territoire sur lequel nous intervenons. Nos granulats et bétons sont produits localement avec des roches naturelles ou des matériaux recyclés issus de la déconstruction de bâtiments. Notre usine de préfabrication est au cœur de la carrière de Saint-Tronc (Marseille), proche des granulats et du béton nécessaires à la production.

DURABLE

Notre offre globale répond aux exigences de la construction durable, avec notamment une gamme de bétons bas carbone, des blocs NF et CE, des granulats recyclés CE et une valorisation à 100 % des déchets du BTP que nous traitons. Nous favorisons le double fret dès lors que c'est possible, en livrant par exemple des granulats à nos clients et en repartant avec leurs déchets inertes.

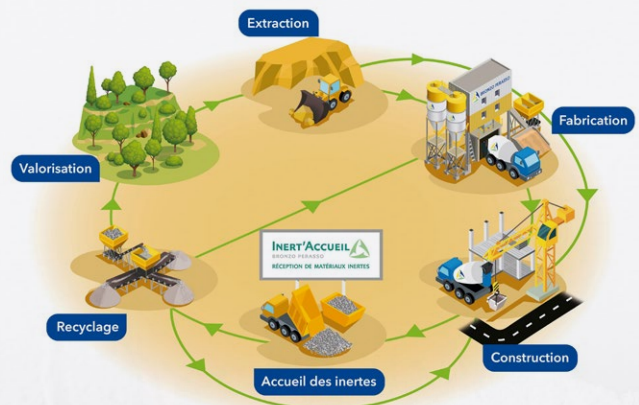
ENGAGÉ

Bronzo Perasso continue son implication en faveur de l'environnement, l'entreprise a obtenu la certification « Label RSE » niveau exemplarité et la certification « Cap Environnement » de l'UNICEM. La recherche des produits innovants est au cœur des enjeux actuels de Bronzo Perasso, ce qui passe par la mise en œuvre de solutions spécifiques, la formulation de nouveaux produits, l'adaptation des process de fabrication...



Notre gamme ÉvoLab est une réponse plus écologique aux besoins du secteur du BTP.

Elle est composée d'un large choix de bétons éco-responsables rassemblés sous la gamme « BétonMaster » (béton d'ingénierie et béton drainant...), d'une série de granulats recyclés que l'on retrouve sous la gamme « ÉcoGranu » (sable, ballasts et graves recyclés) et de la réception de matériaux inertes dans nos différents sites « Inert'Accueil ».



Nos familles

BLOCS BÉTONS

BLOCS BÉTONS CREUX
7,5 - 10 - 15- 20 - 27,5

**BLOCS ACCESSOIRES - BLOCS D'ANGLE
- PLANELLES...**
16 - 20 - 25

**BLOCS ACCESSOIRES –
BLOCS LINTEAU**
20

**BLOCS DE COFFRAGE –
BLOCS À BANCHER**
20 - 27

BLOCS BÉTONS PLEINS
10 - 15 - 20

POUTRELLES

POUTRELLES TREILLIS

- . Avec étau(s)
- . Sans étau(s)

POUTRELLES PRÉCONTRAINTES

- . Avec étau(s)
- . Sans étau(s)

HOUDIS

- . Bois
- . Plastique
- . Polystyrène



NOS ACTIVITÉS & PRODUITS ÉCO-RESPONSABLES



THERMECO
béton isolant

DRAINABÉTON
béton drainant

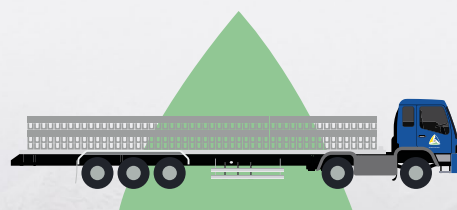
RETROUVEZ AUSSI DANS
LA GAMME ÉVOLAB



NOS PRODUITS SONT LIVRÉS :



Par camion-grue



Par semi-remorque



BRONZO PERASSO

LOCAL DURABLE ENGAGÉ

Fabrication des produits issus de la préfabrication



Experts en production de béton prêt à l'emploi, nous fabriquons également des produits finis, des articles préfabriqués en béton armé ou précontraint en atelier. La préfabrication consiste à produire des composants en usine afin de les livrer « prêts à l'emploi » sur les chantiers.

Cette technique permet de réaliser plus rapidement le gros œuvre, de s'affranchir du stockage sur site et de réduire les nuisances sur le chantier (poussière, bruit, trafic).

Les avantages des blocs en béton Bronzo Perasso :



Propreté : le produit industriel est livré sur site terminé, le chantier reste propre.



Environnement : un matériau inerte, 100 % recyclable et bas carbone.



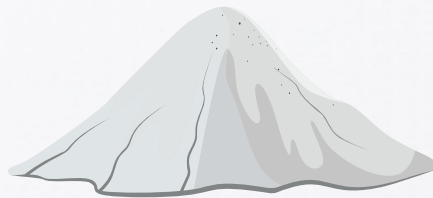
Large gamme : des produits complémentaires et adaptés à chaque usage.

Le béton bas carbone pour les préfabriqués

Certains produits issus de notre usine de préfabrication sont réalisés avec du laitier en recomposition et utilisent donc peu de ciment.

Il s'agit des produits suivants :

- . Blocs 7,5 creux
- . Blocs 10 creux
- . Blocs 15 creux
- . Blocs 20 creux
- . Blocs 15 angle
- . Blocs 20 angle
- . Blocs 20 à bancher
- . Blocs 27 à bancher



Les produits préfabriqués économisent davantage de CO₂ que le béton prêt à l'emploi.



Les produits issus de la préfabrication sont commercialisés via le réseau des négociants en matériaux de construction.



LES PRODUITS

BLOCS CREUX



(DDP 13-2-ST conformément au règlement 305/2011)

Ils sont utilisés pour constituer les parties courantes de murs extérieurs, des cloisons intérieures, murs de clôture...



	DIMENSIONS (CM)	RANGÉE(S) D'ALVÉOLES	NOMBRE D'ALVÉOLES	POIDS (KG)	NOMBRE / PALETTE	NOMBRE ANGLE / PALETTE	CLASSE DE RÉSIST.	MV (KG/M ³)	RÉS. THERM.	CLASSE DE RÉACTION AU FEU	ÉTANCHÉITÉ AUX FLAMMES AU MUR PORTEUR	COUPE-FEU AU MUR PORTEUR
7,5 CREUX	7,5 x 20 x 50	1	4	9,5	130	0	B40	1 362	0,10	A1 (Non combustible)	NA	NA
10 CREUX	10 x 20 x 50	1	3	11	100	0	B40	968	0,12	A1 (Non combustible)	NA	NA
15 CREUX	15 x 20 x 50	2	6	16,2	70	0	B40	1 067	0,18	A1 (Non combustible)	120	90
20 CREUX	20 x 20 x 50	2	6	18,3	60	0	B40	1 047	0,23	A1 (Non combustible)	240	120
20 CREUX	20 x 20 x 50	3	9	19,6	60	Env. 12	B60	1 109	0,29	A1 (Non combustible)	360	120
27,5 CREUX	20 x 27,5 x 50	2	21	26,0	40	Env. 6	B40	1 106	0,34	-	-	-

B40 signifie 400 T de résistance par m².

Un bloc béton creux standard (20 creux B40) permet de réaliser un mur capable de reprendre 801/ml.

Les PV au feu sont disponibles sur simple demande au service commercial et sur notre site internet.



Certains blocs disposent de trous de préhension afin de faciliter la prise en main.



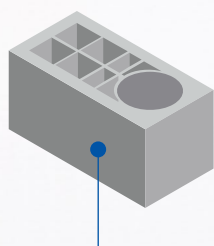
BLOCS ACCESSOIRES

(DDP 13-2-ST conformément au règlement 305/2011)

Les blocs accessoires facilitent la réalisation des points singuliers.

BLOC D'ANGLE

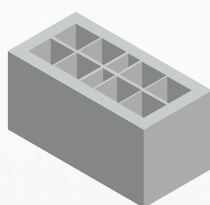
Pour chaînages verticaux



Il permet la réalisation des chaînages verticaux dans les angles rentrants ou saillants des maçonneries.

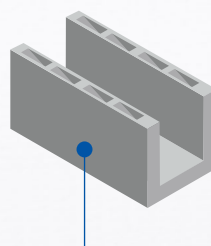
BLOC DE COUPE

Facilite la coupe sur chantier



BLOC LINTEAU

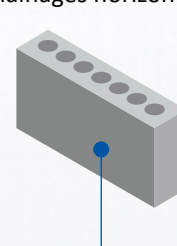
Constitue le coffrage du linteau



Il simplifie la réalisation des linteaux sur chantier. Il évite la fissuration de l'enduit à la jonction linteau/maçonnerie courante.

BLOC D'ABOUT DE PLANCHER (planelle)

Élément de coffrage de chaînages horizontaux



Il habille extérieurement le chaînage horizontal continu qui ceinture les façades à chaque étage de la construction.

	DIMENSIONS (CM)	POIDS (KG)	NOMBRE / PALETTE	MV (KG/ M³)	RÉSISTANCE THERMIQUE	CLASSE DE RÉACTION AU FEU	ÉTANCHÉITÉ AUX FLAMMES AU MUR PORTEUR	COUPE-FEU AU MUR PORTEUR
20 LINTEAU*	20 x 20 x 50	23,8	60	1 218	0,23	A1 (Non combustible)	PND**	PND**
20 ANGLE	20 x 20 x 45	17,8	60	909	0,23	A1 (Non combustible)	PND**	PND**
PLANELLE 16	4,5 x 16 x 50	7,0	160	1 608	0,02	-	-	-
PLANELLE 20	4,5 x 20 x 50	8,0	160	1 582	0,03	-	-	-
PLANELLE 25	4,5 x 25 x 50	9,0	152	-	0,04	-	-	-
POTEAU 26	20 x 26 x 26	11,2	80	-	-	-	-	-
POTEAU 35	20 x 35 x 35	24,0	54	-	-	-	-	-

*Blocs utilisables uniquement en zone sismique 1 et 2.

**PND : performance non déterminée.

La norme NF P06-14 « Règles PS-MI-89 » précise les règles techniques sismiques.

Résistance ≥ 4 MPa, soit B40

Existence d'une cloison centrale longitudinale, soit un bloc à deux rangées d'alvéoles

Dimensions de l'alvéole pour les chaînages verticaux : ≥ 150 mm

BLOCS DE COFFRAGE

CE

(DDP 13-4-ST conformément au règlement 305/2011)

Les blocs à bancher sont utilisés pour la réalisation de murs/murets de soutènement ou soubassement enterrés. Les agglos à bancher sont particulièrement conseillés lorsque l'utilisation de banche est impossible.



Norme de référence : EN 15435

	DIMENSIONS (CM)	POIDS (KG)	NOMBRE / PALETTE	LITRAGE (BÉTON M³)	NOMBRE D'ANGLE / PALETTE	CLASSE DE RÉACTION AU FEU
20 À BANCHER*	20 x 20 x 50	19,2	60	108	Env. 7	A1 (Non combustible)
27 À BANCHER	20 x 27 x 50	22,8	36	160	Env. 12	A1 (Non combustible)

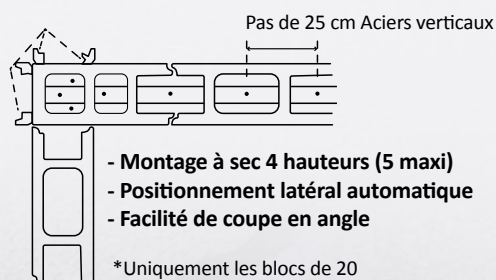
*Blocs utilisables uniquement en zone sismique 1 et 2.

Les avantages des blocs de coffrage Bronzo Perasso

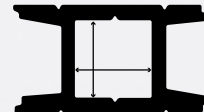
- ✓ Montage à sec
- ✓ Mise en œuvre simple grâce aux emboîtements verticaux
- ✓ Emboîtement excellent
- ✓ Solution économique et rapide

Montage d'angles blocs à bancher à emboîtement*

Oreilles à casser pour réaliser un angle de mur



Bloc à bancher de 27



Bloc à bancher de 20





BLOCS PLEINS ET PERFORÉS CE NF

(DDP 13-2-ST conformément au règlement 305/2011)

Le bloc plein à maçonner permet de répondre à des classes de résistance de charges exceptionnelles ou à des classes de performances acoustiques. Ces blocs se destinent plutôt aux :

- soubassements enterrés,
- murs porteurs.



Le bloc perforé permet également de répondre à des classes de résistance élevées. Ces blocs se destinent plutôt :

- soubassements enterrés,
- murs porteurs,
- murs de séparation de logement.



	DIMENSIONS (CM)	POIDS (KG)	NOMBRE / PALETTE	CLASSE DE RÉSISTANCE	MV (KG/ M ³)	RÉSISTANCE THERMIQUE	CLASSE DE RÉACTION AU FEU	ÉTANCHÉITÉ AUX FLAMMES AU MUR PORTEUR	COUPE-FEU AU MUR PORTEUR
10 PLEIN	10 x 20 x 50	18,4	60	B80	2 033	0,06	A1 (Non combustible)	PND*	PND*
15 PLEIN	15 x 20 x 50	32,3	56	B80	1 830	0,09	-	-	-
20 PLEIN	20 x 20 x 50	39,3	30	B80	2 175	0,12	A1 (Non combustible)	360	360
15 PERFORÉ	15 x 20 x 50	23	42	B80	1 755	0,15	A1 (Non combustible)	240	180
20 PERFORÉ	20 x 20 x 50	31,2	40	B80	1 766	0,20	A1 (Non combustible)	360	360

*PND : performance non déterminée.

B80 signifie 800 T de résistance par m².

Les PV au feu sont disponibles sur simple demande au service commercial et sur notre site internet.

ENTREVOUS BÉTON CE NF

(DDP 13-3-ST conformément au règlement 305/2011)

Éléments intercalaires reposant sur les 2 poutrelles voisines, ils jouent le rôle d'éléments de coffrage pour la partie de plancher coulé en œuvre (dalle, nervure) et participent ou non à la résistance mécanique, à l'isolation thermique et phonique du plancher. Ils doivent répondre aux exigences de sécurité vis-à-vis de l'incendie.



	DIMENSIONS (CM)	NOMBRE DE CLOISONS VERTICALES	NOMBRE D'ALVÉOLES	POIDS (KG)	NOMBRE / PALETTE	NOMBRE ANGLE / PALETTE	CLASSE DE RÉSISTANCE	MV (KG/ M³)	RÉS. THERM.
H8	8 x 25 x 53	2	3	12,7	96	SR (200 daN)	R1	1 209	0,10
H12	12 x 25 x 53	2	3	15,4	80	SR (200 daN)	R1	1 042	0,12
H16BD	16 x 25 x 53	2	3	17,8	60	SR (200 daN)	R1	853	0,18
H25	25 x 20 x 53	4	6	19,8	48	SR (200 daN)	R1	836	0,23
H20BD	20 x 25 x 53	2	3	21,1	50	SR (200 daN)	R1	807	0,29

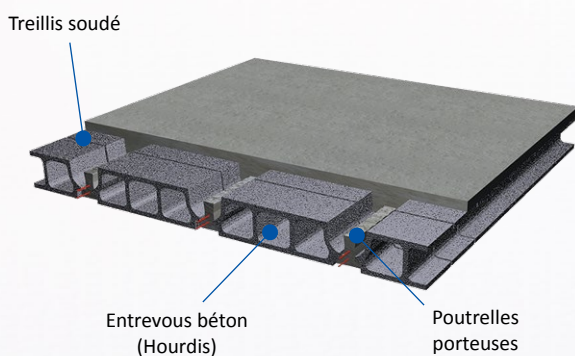
NF EN 15037-2+A1 : elle définit les dimensions à respecter, les caractéristiques mécaniques, les constituants, les formes, l'aspect et la masse volumique. La forme des entrevous doit répondre à certaines exigences qui sont également définies dans le **Cahier des Prescriptions Techniques « plancher » (C.P.T.)**.



BRONZO PERASSO

LOCAL DURABLE ENGAGÉ

PLANCHERS À POUTRELLE



Deux types de poutrelles :

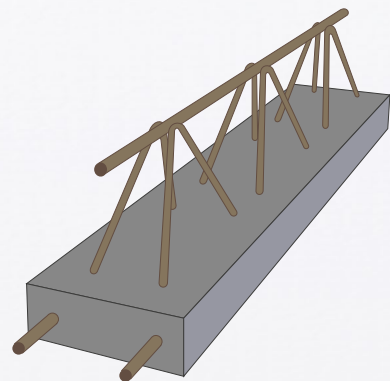
- Poutrelles treillies : composées d'une armature en treillis et d'un talon béton
- Poutrelles en béton précontraint : poutrelles en T renversées

Plusieurs hauteurs d'entrevous sont disponibles en fonction de la portée, de la résistance et de l'affaiblissement acoustiques.

POUTRELLE TREILLIS

Gamme avec étais de 0.98 à 7.10 m
Gamme sans étais de 0.98 à 4.92 m
Poids de 12 kg/ml à 16 kg/ml

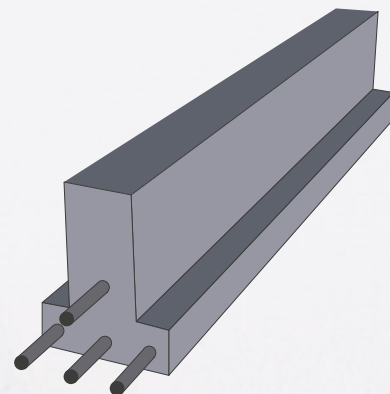
Au delà de 7.10 m, étude et délais de fabrication sur demande.



POUTRELLE PRÉCONTRAINT*

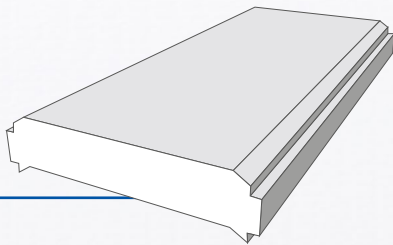
Gamme avec étais de 1.00 à 8.0 m
Gamme sans étais de 1.00 à 5.10 m
Performance en cas de contrainte élevée

*Étude sur demande, délai de fabrication : environ 10 jours.



ENTREVOUS POLYSTYRÈNES

COFFRANT (POUTRELLES TREILLIS)



Dimensions

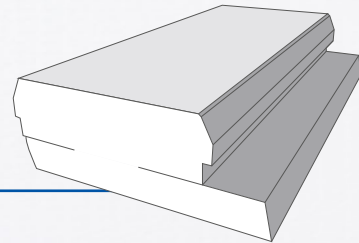
- Entraxe 64 cm
- Hauteur coffrante 11/15, 16/20 cm
- Sans languette
- Réversible



Avantages

- Léger
- Rapidité de mise en œuvre
- Étanchéité au coulage

ISOLANT DÉCOUPÉ



Dimensions

- Entraxe 63 cm
- Hauteur coffrante 12, 15, 20 cm
- Rehausse possible 3, 5, 8 cm



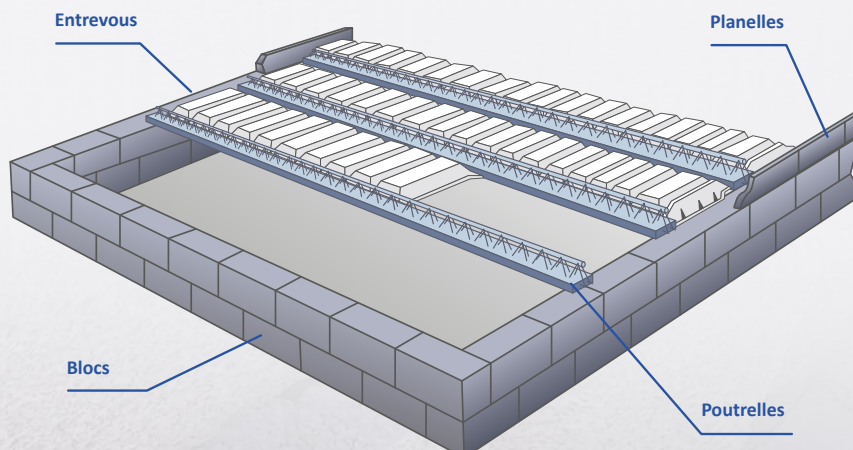
Résistance Thermique (R) ~

- Up 0.27 : 3.30
- Up 0.23 : 4.00
- Up 0.18 : 5.00
- Up 0.14 : 6.70



Avantages

- Léger
- Performance thermique
- Rapidité de mise en œuvre
- Étanchéité au coulage





BRONZO PERASSO

LOCAL DURABLE ENGAGÉ

ENTREVOUS BOIS MOULE EBM

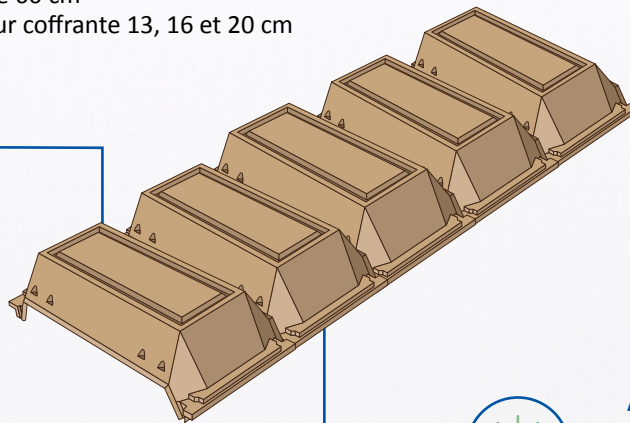
POUTRELLES TREILLIS

FIMUREX
PLANCHERS



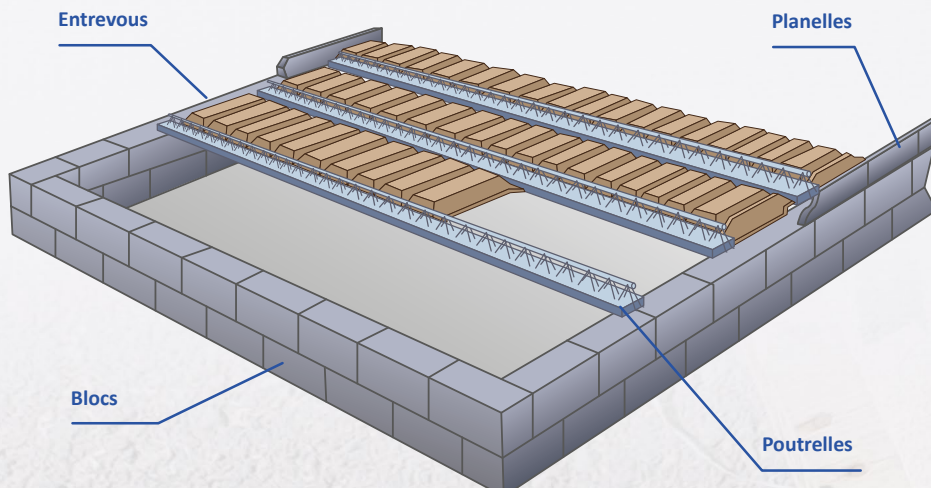
Dimensions

- Entraxe 60 cm
- Hauteur coffrante 13, 16 et 20 cm



Avantages

- Léger et peu encombrant (jusqu'à 108 m² avec 1 palette)
- Le plus résistant du marché : il assure une sécurité maximale sur chantier
- Produit naturel et écologique issu de matériaux recyclés



ENTREVOUS PLASTIQUE ELR

(uniquement en HTVS)

TREILLIS

FIMUREX
PLANCHERS



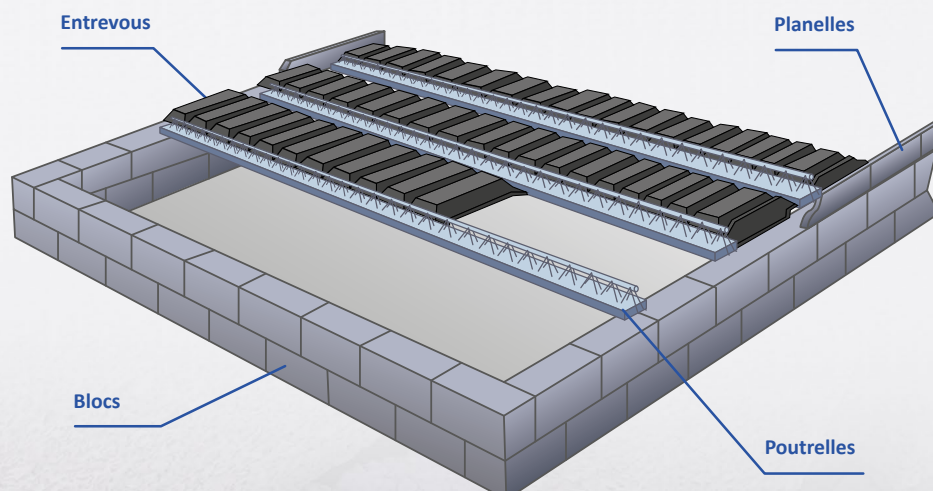
Dimensions

- Entraxe 64 cm
- Hauteur coffrante 12 cm



Avantages

- Aucune chute sur chantier ; lors de la découpe, la partie restante est utilisée sur la travée suivante
- Transport optimisé (1 palette couvre 63 m² de plancher)
- Matière plastique 100 % recyclée





BRONZO PERASSO

LOCAL DURABLE ENGAGÉ

Notre service livraison

Notre équipe livraison Dispatch Préfabriqués vous accompagne de la prise de commande à la livraison sur vos chantiers.

Blocs :

Tél. 04 91 17 08 27 - granulats@bronzoperasso.fr

Planchers :

Tél. 04 91 17 08 21 - planchers@bronzoperasso.fr

Horaires : 7h30/12h - 13h30/16h30

Contactez-nous pour passer votre commande et connaître les disponibilités en donnant les informations ci-contre. Cette commande doit être confirmée par mail avec un bon de commande rappelant les mêmes informations.

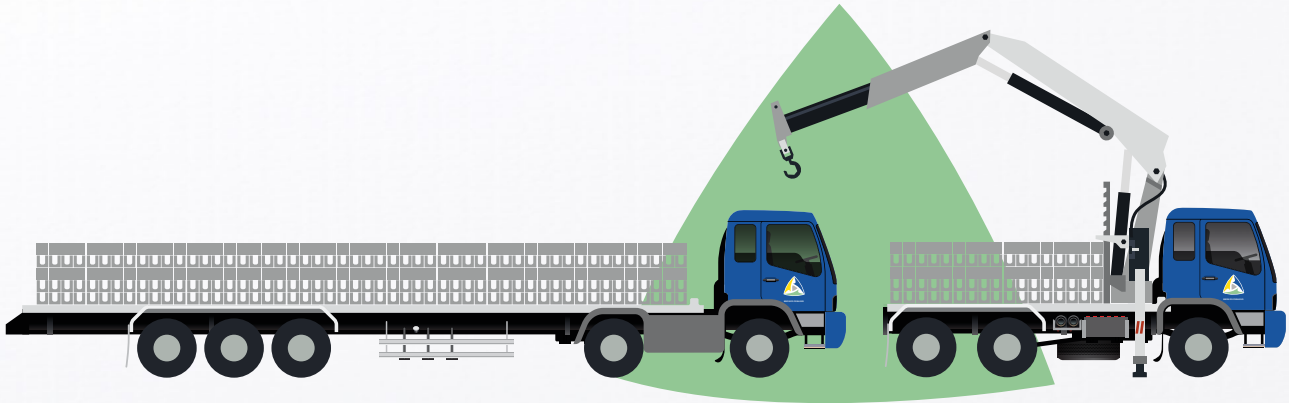


CONDITIONS DE LIVRAISON

Nous attachons une grande importance à la sécurité de nos clients, mais aussi de nos transporteurs, et prôtons l'exercice **du droit de retrait en cas de risques avérés liés aux conditions d'accès au chantier ou de déchargement**, non anticipés au moment de la commande et nous empêchant d'effectuer la livraison sans danger.

Tous nos transporteurs sont choisis avec soin, ils respectent notre charte transport pour garantir la parfaite sécurité et qualité de nos livraisons.

POUR PASSER UNE COMMANDE



1- Le nom de l'entreprise ou nom du client

- . Merci de préciser si l'entreprise fait partie d'un groupe
- . Merci de préciser l'agence (dans le cas d'un groupe)

2- Le produit

Pour tout renseignement et conseil, notre service commercial se tient à votre disposition du lundi au vendredi au 04.91.17.08.08.

3 - Le jour de livraison et le créneau horaire

Pour avoir les disponibilités souhaitées, merci d'anticiper votre commande au moins 48 heures avant.

5- Le nom, prénom, numéro de téléphone d'une personne sur le chantier

Merci de nous communiquer le contact de la personne qui va réceptionner le camion ou faire le règlement par chèque ou par CB de la facture apportée par le chauffeur pour les clients au comptant.

6- L'adresse de livraison précise

Numéro et nom de la voie, code postal, ville.

7- Le type de camion

En fonction des produits à livrer et de l'accessibilité du chantier. Pour savoir quel type de camion commander, n'hésitez pas à demander confirmation à notre service livraison.

! ATTENTION ! Vous devez vous assurer :

- . Que la voirie est bien accessible aux Poids Lourds. Le cas échéant, merci de nous fournir une dérogation.
- . Que la voirie n'est pas en sens unique.
- . Que votre accès soit suffisamment large et non encombré (vérifier la largeur de l'entrée du chantier en fonction de la taille du type du camion)
- . Qu'il n'y ait pas de regard ou de fosse susceptible de céder sous le poids du camion.
- . Qu'il n'y ait pas de câble électrique qui puisse mettre en danger le chauffeur

N.B.: En cas de doute, la visite du chantier par notre technico-commercial confirmera les moyens de livraison adaptés à vos besoins.

8- Le numéro de l'offre des prix

S'il existe une offre de prix spécifique pour un chantier en particulier

Les produits issus de la préfabrication sont commercialisés via le réseau des négociants en matériaux de construction.



Les étapes en usine de préfabrication

1. LE DOSAGE

Il s'agit d'une opération déterminante pour la consistance et la résistance finale du produit. Les quantités de granulats, de ciment, d'eau et d'adjuvants sont pesées avec précision pour obtenir la formulation appropriée.

2. LE MALAXAGE

Les composants du béton sont malaxés dans un poste de malaxage jusqu'à l'obtention d'un béton homogène.

3. LA PRESSE À BLOCS

Le béton est compacté grâce à notre presse à blocs. Notre usine de préfabrication peut produire 24 000 blocs par jour soit entre 350 et 400 tonnes par jour.

4. L'ÉTUVAGE

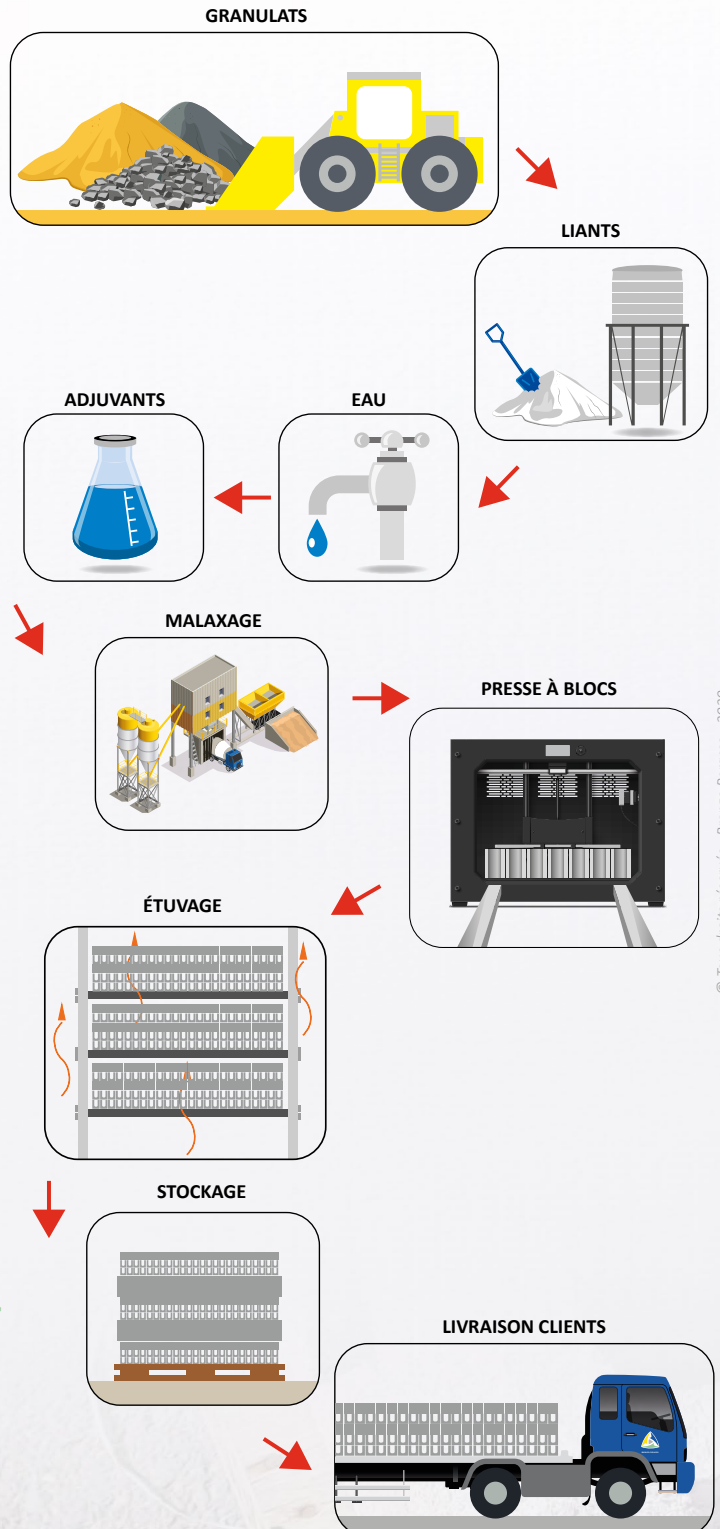
Les produits sont ensuite placés dans une zone appelée « étuve » qui sert de premier séchage des produits finis pendant 36 heures.

5. LE STOCKAGE

Les blocs conditionnés sur palettes sont déplacés à l'extérieur de l'usine. Les palettes sont ensuite prises en charge par un cariste pour être entreposées. Les blocs continuent de sécher pendant 7 jours pour obtenir la résistance attendue pour la construction des bâtiments.

6. LE CHARGEMENT ET LE TRANSPORT

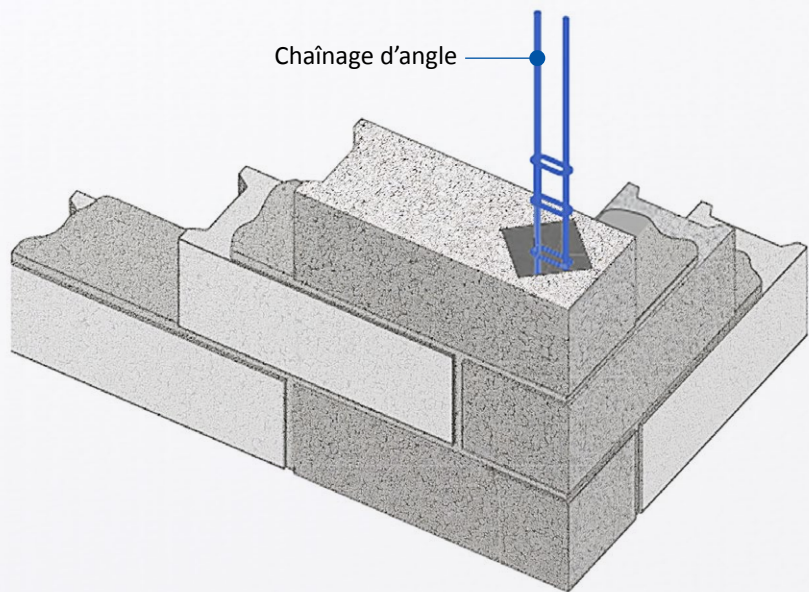
Les produits préfabriqués sont acheminés sur des camions semi-plateaux ou des camions plateaux-grues.



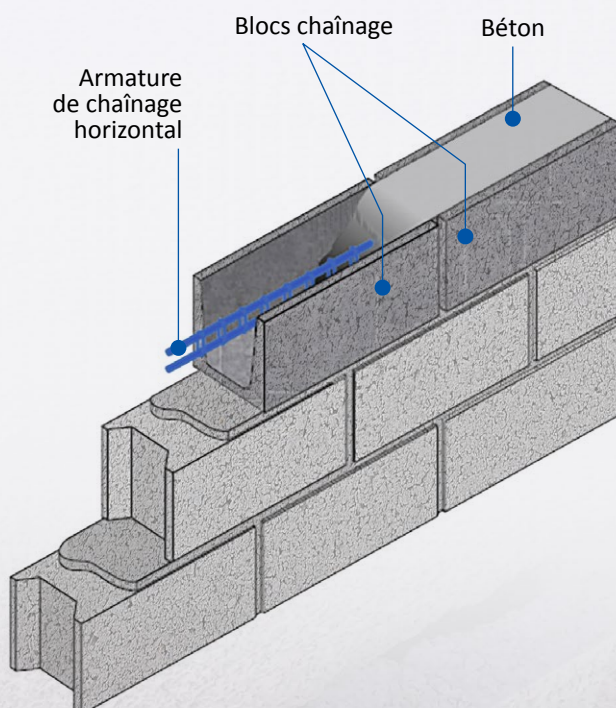
Les chaînages

RÉALISER UN ANGLE AVEC CHÂÎNAGE VERTICAL

- . Les blocs d'angle doivent être « harpés », c'est-à-dire croisés à 90°.
- . Les armatures pré-assemblées facilitent la réalisation.
- . Le béton de remplissage doit être suffisamment fluide pour bien remplir la cavité jusqu'au bas du mur.



RÉALISER UN LINTEAU OU UN CHÂÎNAGE HORIZONTAL



- . Le dernier rang en haut du mur est en bloc chaînage. Il faut faire en sorte de « tomber juste » pour qu'il ne soit pas recoupé.
- . Les armatures pré-assemblées facilitent la réalisation.
- . Les linteaux des ouvertures reposent sur des étais jusqu'au durcissement du béton.

NOUS TROUVER - NOUS CONTACTER

Services administratifs & commerciaux

Chemin du Vallon de Toulouse
BP 538 - 13 422 Marseille cedex 10

Tél. : 04 91 17 08 08 - Fax : 04 91 17 45 21
contact@bronzoperasso.fr
Horaires : 8h/12h - 13h30/17h30

Commandes & Livraisons

▶ GRANULATS :

Tél. : 04 91 17 08 27 - Fax : 04 91 17 80 17
granulats@bronzoperasso.fr
Horaires : 7h30/12h - 13h30/16h30 (16h le vendredi)

▶ BÉTONS :

Tél. : 04 91 17 08 00 - Fax : 04 91 83 40 04
betons@bronzoperasso.fr
Horaires : 7h/12h30 - 13h/18h15

▶ PRODUITS DE PRÉFABRICATION :

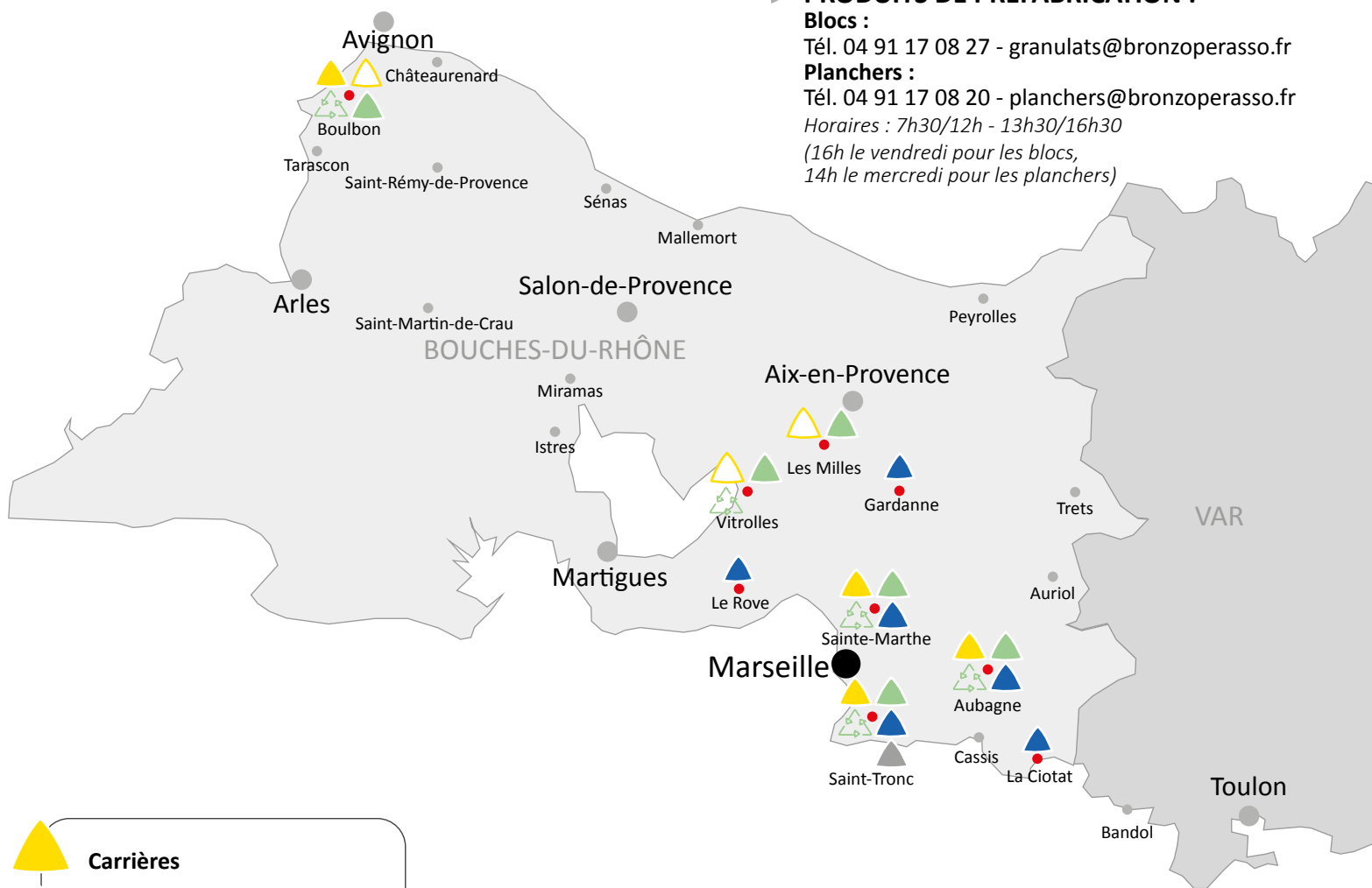
Blocs :







Tél. 04 91 17 08 27 - granulats@bronzoperasso.fr

Planchers :

Tél. 04 91 17 08 20 - planchers@bronzoperasso.fr

Horaires : 7h30/12h - 13h30/16h30
(16h le vendredi pour les blocs,
14h le mercredi pour les planchers)



-  **Carrières**
-  **Centrales à béton**
-  **Dépôts de granulats**
-  **Plateformes de recyclage**
-  **Accueil des déblais inertes**
-  **Usine de préfabrication**

CARRIÈRES :

- Saint-Tronc : 04 91 17 08 10
- Sainte-Marthe : 04 91 98 12 91
- Aubagne : 04 42 73 49 54
- Boulbon : 09 86 01 23 32

DÉPÔTS :

- Les Milles : 06 99 67 35 02
- Vitrolles : 07 62 60 62 28

CENTRALES :

- Saint-Tronc : 04 91 17 08 15
- Sainte-Marthe : 04 91 98 13 58
- Aubagne : 04 42 73 49 53
- Gardanne : 04 42 58 37 30
- Le Rove : 04 91 09 95 74
- La Ciotat : 04 42 08 09 20

www.bronzoperasso.fr

